



## МОБИЛЬНОЕ ПРИЛОЖЕНИЕ ДЛЯ ДЕМОНСТРАЦИИ ОСНОВНЫХ ПОНЯТИЙ РАДИОЭЛЕКТРОНИКИ

Шуринов Л. Е.<sup>1</sup>, студент, ✉ [shurinovlev15@gmail.com](mailto:shurinovlev15@gmail.com)

Петрушин И. С.<sup>1</sup>, кандидат технических наук, [ivan.kiel@gmail.com](mailto:ivan.kiel@gmail.com),  
[orcid.org/0000-0002-8788-5352](https://orcid.org/0000-0002-8788-5352)

Книжин С. И.<sup>1</sup>, кандидат физико-математических наук, [sergeiknizhin@mail.ru](mailto:sergeiknizhin@mail.ru),  
[orcid.org/0000-0001-5415-4353](https://orcid.org/0000-0001-5415-4353)

<sup>1</sup>Иркутский государственный университет, ул. К. Маркса, 1, 664003, Иркутск, Россия

### Аннотация

В процессе изучения основ теории передачи сигналов и знакомства с элементами электрических цепей важно наглядно продемонстрировать механизм их работы. Для этого, как правило, требуется специальный лабораторный практикум, недоступный во время лекций. Разработанное мобильное приложение «SAoS» работает в интерактивном режиме и не требует специальных навыков программирования. Оно позволяет моделировать сигналы и операции над ними с помощью генераторов, сумматоров, перемножителей и различных фильтров, включаемых в структурную схему. Полученный сигнал отображается в виде осциллограммы и амплитудного спектра.

**Ключевые слова:** преобразование Фурье, обработка сигналов, моделирование, спектральный анализ.

**Цитирование:** Шуринов Л. Е., Петрушин И. С., Книжин С. И. Мобильное приложение для демонстрации основных понятий радиоэлектроники // Компьютерные инструменты в образовании. 2020. № 1. С. 49–57. doi:10.32603/2071-2340-2020-1-49-57

В современных системах передачи информации огромную роль играют основы теории передачи сигналов. В процессе обучения студенты инженерных специальностей сталкиваются с необходимостью анализировать сигналы в электрических цепях.

На сегодняшний день в образовательных целях активно используются мобильные приложения на базе электронных платформ, таких как планшеты, смартфоны и сенсорные панели. Работа с мобильными приложениями, связанными с принципами описания и обработки детерминированных и случайных сигналов, может выступать дополнительной подготовкой обучающихся для дальнейшей работы со сложными радиоэлектронными устройствами. Преимуществом использования компьютерных программ является отсутствие необходимости в дорогостоящем оборудовании для получения базовых знаний в области обработки сигналов. Создание такого мобильного приложения могло бы стать отличным вариантом самостоятельной подготовки студентов.

С помощью данного приложения пользователь может начать свое знакомство с основными принципами обработки сигналов, изучаемых в рамках учебных дисциплин:

«Основы радиоэлектроники» и «Статистическая радиоэлектроника». В приложении реализован алгоритм быстрого преобразования Фурье (БПФ), что позволяет представлять сигнал в виде спектра частот. Пользователю даются готовые элементы, такие как генераторы аналогового сигнала, устройства суммирования и перемножения сигналов, различные типы фильтров. С помощью комбинирования и выбора параметров элементов можно составлять собственные структурные схемы и рассматривать такие задачи, как фильтрация сигналов с шумом, изучение спектра модулированных сигналов, дискретизация сигнала и последующее его восстановление. Последнее возможно благодаря наличию обратного преобразования Фурье. Также имеется ряд готовых схем: корреляционный приемник, частотное уплотнение каналов, фазовое уплотнение каналов, предназначенных для изучения принципа их работы.

Любой сигнал  $f(t)$  можно представить в виде суммы бесконечного числа синусоидальных и косинусоидальных членов и одного постоянного члена. Это представление называется рядом Фурье и задается следующим образом:

$$f(t) = a_0 + \sum_{n=1}^{\infty} a_n \cos(n\omega t) + b_n \sin(n\omega t), \quad (1)$$

коэффициенты находятся по следующим формулам:

$$a_0 = \frac{1}{T_p} \int_{-T_p/2}^{T_p/2} f(t) dt, \quad (2)$$

$$a_n = \frac{2}{T_p} \int_{-T_p/2}^{T_p/2} f(t) \cos(n\omega T) dt, \quad (3)$$

$$b_n = \frac{2}{T_p} \int_{-T_p/2}^{T_p/2} f(t) \sin(n\omega T) dt, \quad (4)$$

где  $T_p$  — период сигнала (если сигнал периодический), либо же это длительность сигнала (если сигнал непериодический). Частоты называют  $n$ -ми гармониками основной частоты сигнала  $\omega$ . Очевидно, спектральная картина периодического и непериодического сигнала разная. В первом случае спектр состоит из набора дискретных гармоник, кратных основной частоте сигнала. Во втором случае спектр сигнала является сплошным [1]. Рассмотрим частный случай БПФ, а именно алгоритм по основанию два. Для простоты понимания продемонстрируем сначала основную идею. Пусть имеется восемь отсчетов произвольного сигнала (см. рис. 1).

Вычислительная сложность дискретного преобразования Фурье (ДПФ) составляет  $N^2$ , где  $N$  — количество отсчетов [2]. Если рекурсивно разбивать исходную последовательность отсчетов пополам, до тех пор пока не останется по 2 отсчета, то можно заметить, что для получения спектра сигнала необходимо сделать четыре ДПФ и дополнительно произвести операции разделения и объединения последовательности, вычислительная сложность при увеличении количества отсчетов значительно уменьшается и становится равной  $N \cdot \log_2 N$  [2], в чем и заключается преимущество БПФ. Стоит отметить, что разделять последовательность можно как по четным и нечетным позициям, так и просто

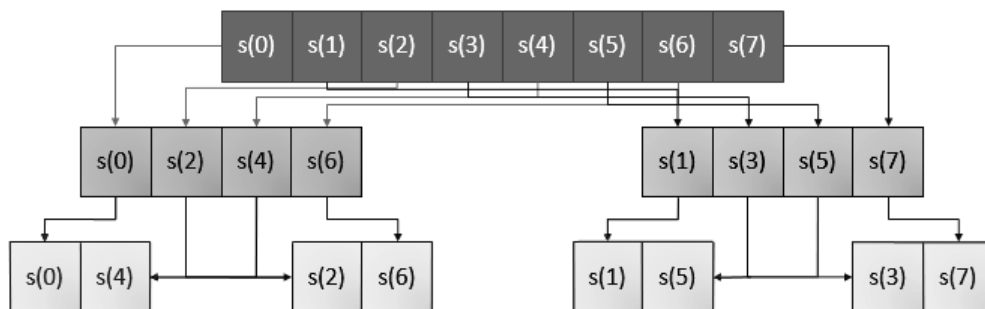


Рис. 1. Алгоритм БПФ по основанию 2

пополам. Такие методы называются соответственно алгоритмом БПФ с прореживанием по времени и с прореживанием по частоте и приводят к одному и тому же результату [3].

Получим алгоритм БПФ с прореживанием по времени с математической точки зрения. Пусть имеется дискретное преобразование Фурье:

$$S(k) = \sum_{n=0}^{N-1} s(n) e^{-i \frac{2\pi}{N} kn}, \quad k = 0, 1, 2, \dots, N-1. \quad (5)$$

Свойство периодичности и коэффициент поворота:

$$e^{-i \frac{2\pi}{N/2} (k+N/2)n} = e^{-i \frac{2\pi}{N} kn}, \quad (6)$$

$$e^{-i \frac{2\pi}{N} (k+N/2)n} = e^{-i \frac{2\pi}{N} kn - i\pi n} = -e^{-i \frac{2\pi}{N} kn}. \quad (7)$$

Разделим исходную сумму на две, по четным и нечетным индексам:

$$S(k) = \sum_{n=0}^{N-1} s(n) e^{-i \frac{2\pi}{N} kn} = \sum_{n=0}^{N/2-1} s(2n) e^{-i \frac{2\pi}{N} k(2n)} + \sum_{n=0}^{N/2-1} s(2n+1) e^{-i \frac{2\pi}{N} k(2n+1)}. \quad (8)$$

Преобразуем показатели экспонент:

$$e^{-i \frac{2\pi}{N} k(2n)} = e^{-i \frac{2\pi}{N/2} kn}, \quad e^{-i \frac{2\pi}{N} k(2n+1)} = e^{-i \frac{2\pi}{N} k} e^{-i \frac{2\pi}{N/2} kn}. \quad (9)$$

Перепишем выражение (4):

$$S(k) = \sum_{n=0}^{N/2-1} s(2n) e^{-i \frac{2\pi}{N/2} kn} + e^{-i \frac{2\pi}{N} k} \sum_{n=0}^{N/2-1} s(2n+1) e^{-i \frac{2\pi}{N/2} kn}. \quad (10)$$

Введем обозначение:

$$E(k) = \sum_{n=0}^{N/2-1} s(2n) e^{-i \frac{2\pi}{N/2} kn}, \quad O(k) = \sum_{n=0}^{N/2-1} s(2n+1) e^{-i \frac{2\pi}{N/2} kn}. \quad (11)$$

Заметим, что теперь нам необходимо вычислить два ДПФ с вдвое меньшим количеством отсчетов. Запишем данные выражения:

$$S(k) = E(k) + e^{-i \frac{2\pi}{N} k} O(k), \quad (12)$$

$$S(k + N/2) = E(k) - e^{-i\frac{2\pi}{N}k} O(k). \quad (13)$$

Если рекурсивно повторить вышеописанные операции, то выражения (8) и (9) можно свести к следующим:

$$S(0) = s(0) + s(1), \quad (14)$$

$$S(1) = s(0) + s(1). \quad (15)$$

Получаем дискретное преобразование Фурье от двух отсчетов.

В данном проекте реализован ряд моделей. Для получения белого шума используется гармоническая функция со случайными параметрами, такими как амплитуда, частота и фаза. Данное решение позволяет получить спектральную плотность, наиболее близкую к константе.

Для имитации прямоугольного сигнала используется функция вида:

$$s(t) = \text{Sgn}(\sin(\omega t)). \quad (16)$$

Недостатком является то, что таким образом мы можем получить только прямоугольный сигнал со скважностью, равной двум.

Алгоритм работы идеальных фильтров заключается в удалении всех гармоник, не входящих в полосу пропускания. Согласованный фильтр работает иначе. Для начала вычисляется частотная характеристика для конкретного сигнала:

$$K(i\omega) = kF_s^*(i\omega) e^{-i\omega T}. \quad (17)$$

Для этого необходимо сделать прямое преобразование Фурье и определить спектр полезного сигнала [4–6]. Затем на основании этих данных для получения выходного сигнала во временной области вычисляется обратное преобразование Фурье:

$$S_{\text{ВЫХ}}(t) = \frac{1}{2\pi} \int_{-\infty}^{+\infty} F(i\omega) K(i\omega) e^{i\omega t} d\omega. \quad (18)$$

Рассмотрим интерфейс программы. В главном меню приложения (см рис. 2) в разделе «о приложении» находится информация об используемых параметрах быстрого преобразования Фурье. Чтобы приступить к моделированию, необходимо выбрать раздел «начать».

На рис. 3 представлен интерфейс создания структурной схемы.

Кнопки «+FGEN» и «+filter» добавляют соответственно функциональный генератор и фильтр, окно настройки которых (см. рис. 4) можно вызвать путем взаимодействия с соответствующими элементами, которые отображаются на структурной схеме.

В приложении в качестве генерируемого сигнала реализованы такие типы, как гармонический и прямоугольный. В качестве фильтров присутствуют: фильтр нижних частот, фильтр высоких частот, полосовой, режекторный, а также — согласованный. Кнопка «clear» полностью удаляет составленную схему, а «noise» добавляет к сигналу белый шум.

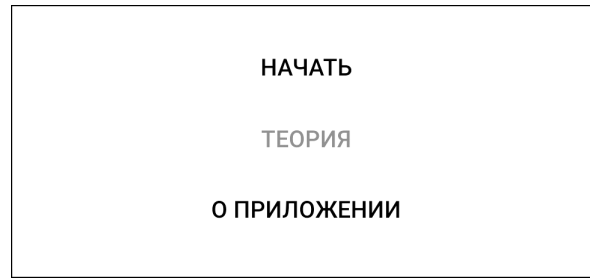


Рис. 2. Разделы главного меню

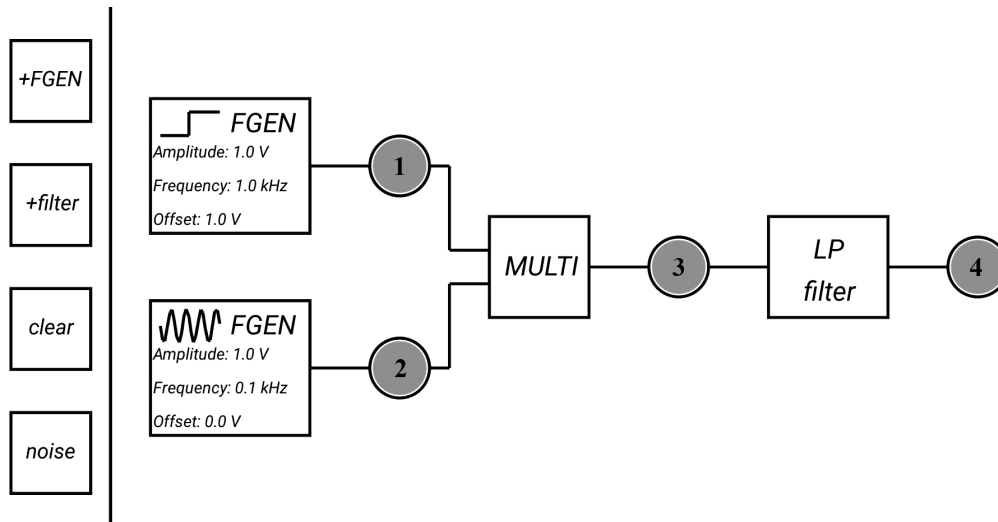


Рис. 3. Структурная схема

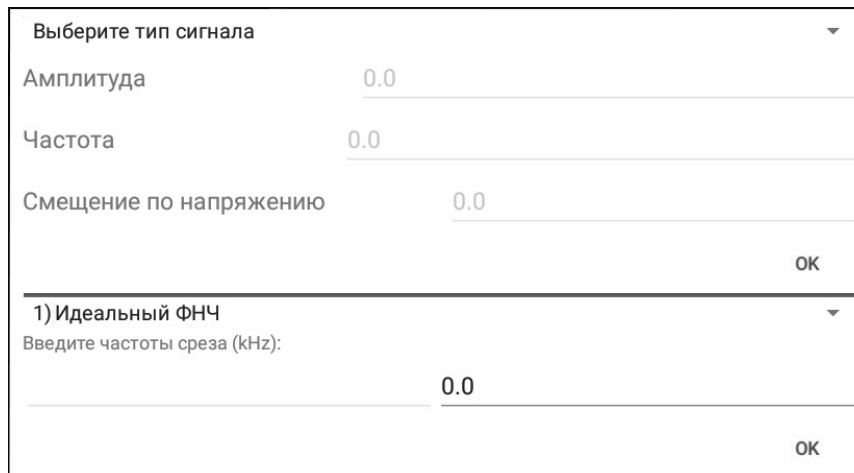


Рис. 4. Окна настройки генератора и фильтра

Если в схеме присутствует более одного генератора, то появляется дополнительный элемент, по умолчанию — сумматор, который можно переключить на перемножитель. Сигнал и его спектр можно наблюдать в точках, обозначенных на структурной схеме (рис. 3) под номерами 1–4.

На рис. 5 представлен интерфейс с графиками сигнала во временной и частотной области.

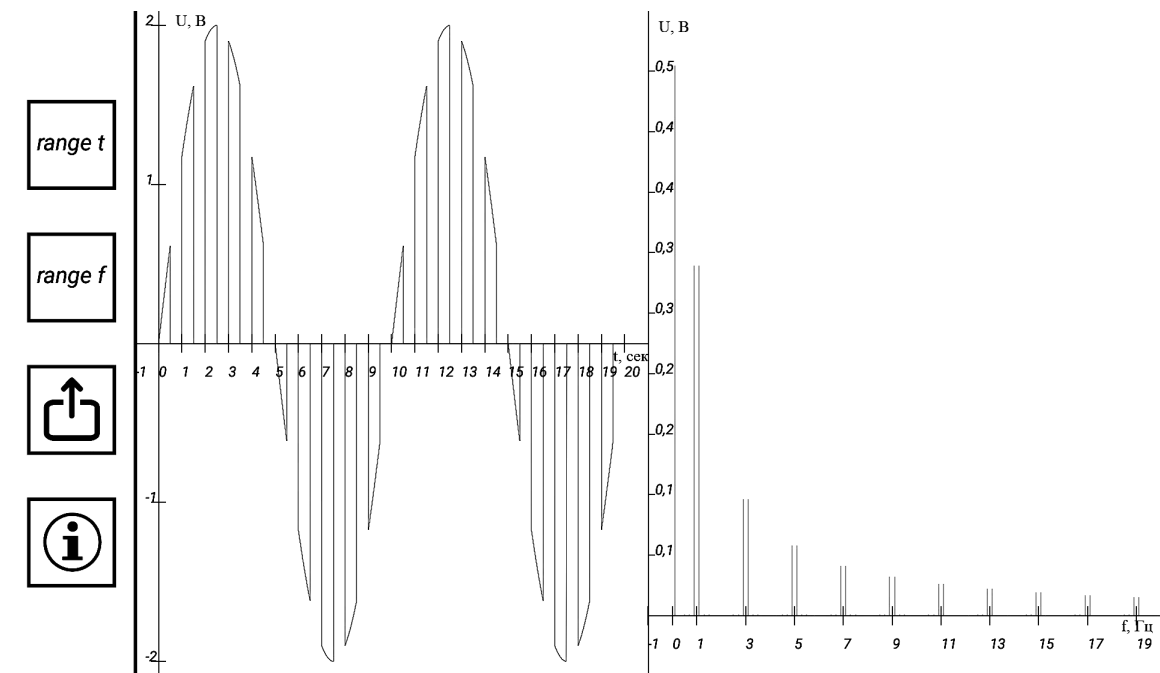


Рис. 5. График сигнала и его амплитудного спектра

Пользователь может настраивать отображаемый временной и частотный диапазон. Также присутствует возможность сохранения снимка структурной схемы и графиков сигнала. Пояснения назначения кнопок описаны в разделе помощь.

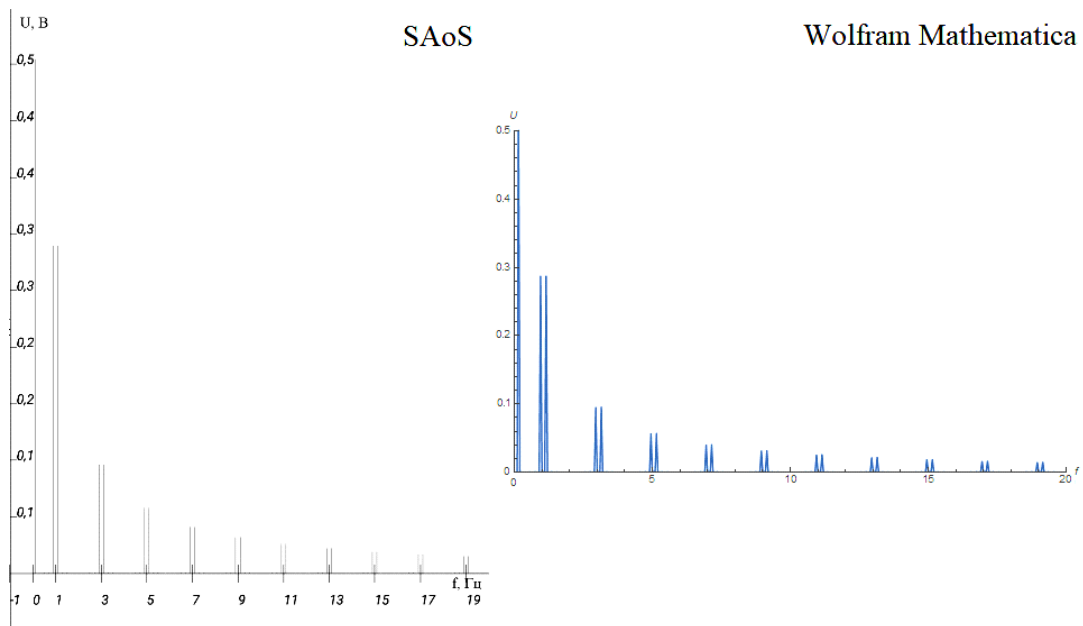


Рис. 6. Проверка на корректность

В качестве проверки на достоверность получаемых результатов было выполнено моделирование в разработанном приложении и в программном пакете Wolfram Mathematica [7], результат представлен на рис. 6.

Интерактивное приложение «SAoS» находится в открытом доступе [8, 9], было разработано в среде программирования Android Studio 3.3 [10]. В отличие от аналогов [11–13], оно не требует знаний языков программирования, таких как Wolfram Language [14], MATLAB [15]. Моделирование происходит путем составления структурной схемы, а не заданием математической функции, что существенно упрощает работу и более эффективно в случае оперативного знакомства с работой технического устройства.

На данном этапе приложение уже можно применять в качестве подготовки к ряду лабораторных работ.

### Список литературы

1. Айфичер Э. С., Джервис Б. У. Цифровая обработка сигналов. М.: Издательский дом «Вильямс», 2004. 992 с.
2. Простой алгоритм Кули-Тьюки быстрого преобразования Фурье для степеней двойки [Электронный ресурс] // AlgoWiki: сайт. URL: [https://algowiki-project.org/ru/Простой\\_алгоритм\\_Кули-Тьюки\\_быстрого\\_преобразования\\_Фурье\\_для\\_степеней\\_двойки](https://algowiki-project.org/ru/Простой_алгоритм_Кули-Тьюки_быстрого_преобразования_Фурье_для_степеней_двойки) (дата обращения: 18.02.2020).
3. Власенко В. А., Лаппа Ю. М., Ярославский Л. П. Методы синтеза быстрых алгоритмов свертки и спектрального анализа сигналов. М.: Наука, 1990. 180 с.
4. Козлов С. В. Оценочно-компенсационный алгоритм селекции имитационных помех // Доклады БГУИР. 2018. № 2 (112). С. 18–25.
5. Павликов С. Н., Убанкин Е. И. Исследование автокорреляционной функции нового класса широкополосных сигналов // Научные технологии в космическом исследовании Земли. Радиотехника и связь, 2019. Т. 11. № 3. С. 46–59. doi: 10.24411/2409-5419-2018-10268
6. Тихонов В. И. Статистическая радиотехника. М.: Радио и связь, 1982. 624 с.
7. Wolfram Mathematica: Наиболее полная система для современных вычислений в мире [Электронный ресурс] // Wolfram: сайт. URL: <https://www.wolfram.com/mathematica/> (дата обращения: 18.02.2020).
8. Shurinov L. SAoS [Электронный ресурс] // Google Play: сайт. URL: <https://play.google.com/store/apps/details?id=ru.levshurinov.saosisu> (дата обращения: 18.02.2020).
9. Repositories LevShurinov [Электронный ресурс] // Github: сайт. URL: <https://github.com/LevShurinov/SAoS> (дата обращения: 18.12.2019).
10. Android Studio [Электронный ресурс] // Developers: сайт. URL: <https://developer.android.com/studio> (дата обращения: 18.02.2020).
11. Hernandez J. G. L. Fourier transform (FFT) [Электронный ресурс] // Google Play: сайт. URL: <https://play.google.com/store/apps/details?id=fourierfft.pro.troyapps.com.fourierfft> (дата обращения: 18.02.2020).
12. MATLAB Mobile [Электронный ресурс] // Google Play: сайт. URL: <https://play.google.com/store/apps/details?id=com.mathworks.matlabmobile> (дата обращения: 18.02.2020).
13. Rajesh M. DSP Calculator+ [Электронный ресурс] // Google Play: сайт. URL: <https://play.google.com/store/apps/details?id=com.droidgeeklabs.dsp> (дата обращения: 18.02.2020).
14. Wolfram Language: Программирование со встроенным искусственным интеллектом [Электронный ресурс] // Wolfram: сайт. URL: <https://www.wolfram.com/language/index.html.ru?footer=lang> (дата обращения: 18.02.2020).
15. MATLAB: Язык технических вычислений [Электронный ресурс] // MATLAB: сайт. URL: <https://matlab.ru/products/matlab/matlab-datasheet-rus.pdf> (дата обращения: 18.02.2020).

Поступила в редакцию 18.02.2020, окончательный вариант — 20.03.2020.

Шуринов Лев Евгеньевич, студент 4 курса физического факультета ИГУ,  
✉ [shurinovlev15@gmail.com](mailto:shurinovlev15@gmail.com)

Петрушин Иван Сергеевич, кандидат технических наук, доцент кафедры радиофизики  
и радиоэлектроники физического факультета ИГУ, [ivan.kiel@gmail.com](mailto:ivan.kiel@gmail.com)

Книжин Сергей Игоревич, кандидат физико-математических наук, доцент кафедры ра-  
диофизики и радиоэлектроники физического факультета ИГУ, [sergeiknizhin@mail.ru](mailto:sergeiknizhin@mail.ru)

---

Computer tools in education, 2020

№ 1: 49–57

<http://cte.eltech.ru>

doi:10.32603/2071-2340-2020-1-49-57

## A Mobile Application to Demonstrate the Basic Concepts of Radio Electronics

Shurinov L. E.<sup>1</sup>, student, ✉ [shurinovlev15@gmail.com](mailto:shurinovlev15@gmail.com)

Petrushin I. S.<sup>1</sup>, PhD, [ivan.kiel@gmail.com](mailto:ivan.kiel@gmail.com), [orcid.org/0000-0002-8788-5352](https://orcid.org/0000-0002-8788-5352)

Knizhin S. I.<sup>1</sup>, PhD, [sergeiknizhin@mail.ru](mailto:sergeiknizhin@mail.ru), [orcid.org/0000-0001-5415-4353](https://orcid.org/0000-0001-5415-4353)

<sup>1</sup>Irkutsk State University,

1, Karl Marx str., 664003, Irkutsk, Russia

### Abstract

In the process of studying the basics of the theory of signal transmission and acquaintance with the elements of electrical circuits it is important to demonstrate the mechanism of their work. For this, as a rule, a special laboratory workshop is required, inaccessible during lectures. The developed mobile application "SAoS" works in an interactive mode and does not require special programming skills. It allows the simulation of signals and operations on them using generators, adders, multipliers and various filters included in the structural diagram. The received signal is displayed in the form of an oscillogram and an amplitude spectrum.

**Keywords:** *Fourier transform, signal processing, modeling, spectral analysis.*

**Citation:** L. E. Shurinov, I. S. Petrushin, and S. I. Knizhin, "A Mobile Application to Demonstrate the Basic Concepts of Radio Electronics," *Computer tools in education*, no. 1, pp. 49–57, 2020 (in Russian); doi:10.32603/2071-2340- 2020-1-49–57

### References

1. E. S. Ifeachor and B. W. Jervis, *Digital signal processing: a practical approach*, Moscow: Williams Publishing House, 2004.
2. "Cooley-Tukey Fast Fourier Transform, radix-2 case," *AlgoWiki*. [Online]. Available: [http://algowiki-project.org/en/Cooley%E2%80%93Tukey\\_Fast\\_Fourier\\_Transform,\\_radix-2\\_case](http://algowiki-project.org/en/Cooley%E2%80%93Tukey_Fast_Fourier_Transform,_radix-2_case)
3. V. A. Vlasenko, Yu. M. Lappa, and L. P. Yaroslavsky, *Synthesis methods for fast convolution algorithms and spectral analysis of signals*, Moscow: Nauka, 1990.



4. S. V. Kozlov, "Estimation-compensation algorithm for simulating interference selection," *Reports of the Belarusian State University of Informatics and Radioelectronics*, vol. 112, no. 2, pp. 18–25, 2018 (in Russian).
5. S. N. Pavlikov and E. I. Ubankin, "Study of autocorrelation of a new class of broadband signals," *H&ES Research*, vol. 11, no. 3, pp. 46–59, 2019 (in Russian); doi: 10.24411/2409-5419-2018-10268
6. V. I. Tikhonov, *Statistical radio engineering*, Moscow: Radio and communications, 1982.
7. "Wolfram Mathematica: The most complete system for modern computing in the world Wolfram," in *Wolfram Research*. [Online]. Available: <https://www.wolfram.com/mathematica/>
8. L. Shurinov, *SAoS*, v. 3.0, 2020. [Online]. Available: <https://play.google.com/store/apps/details?id=ru.levshurinov.saosisu>
9. "Repositories LevShurinov," in *Github*. [Online]. Available: <https://github.com/LevShurinov/SAoS>
10. "Android Studio," in *Developers*. [Online]. Available: <https://developer.android.com/studio>
11. J. G. L. Hernandez, *Fourier transform (FFT)*, v. 1.5, 2018. [Online]. Available: <https://play.google.com/store/apps/details?id=fourierfft.pro.troyapps.com.fourierfft>
12. The MathWorks, Inc., *MATLAB Mobile*, 2020. [Online]. Available: <https://play.google.com/store/apps/details?id=com.mathworks.matlabmobile>
13. M. Rajesh, *DSP Calculator+*, 2020. [Online]. Available: <https://play.google.com/store/apps/details?id=com.droidgeeklabs.dsp>
14. "Wolfram Language: Programming with Integrated Artificial Intelligence," in *Wolfram Research*. [Online]. Available: <https://www.wolfram.com/language/index.html.ru?footer=lang>
15. "MATLAB: Technical Computing Language," in *Matlab*. [Online]. Available: <https://matlab.ru/products/matlab/matlab-datasheet-rus.pdf>

Received 18.02.2020, the final version — 20.03.2020.

**Lev E. Shurinov**, fourth year bachelor student, Physics faculty, Irkutsk State University, ✉ [shurinovlev15@gmail.com](mailto:shurinovlev15@gmail.com)

**Ivan S. Petrushin**, PhD, associate Professor of the Department of Radiophysics and Radioelectronics of the faculty of physics at Irkutsk State University, [ivan.kiel@gmail.com](mailto:ivan.kiel@gmail.com)

**Sergei I. Knizhin**, PhD, associate Professor of the Department of Radiophysics and Radioelectronics of the faculty of physics at Irkutsk State University, [sergeiknizhin@mail.ru](mailto:sergeiknizhin@mail.ru)